

Секция «Математика и механика»

Проектирование вибропогружателя свай с направленными колебаниями

Чепелев Игорь Александрович

Студент

Белгородский государственный технологический университет им. В.Г. Шухова,

Транспортно-технологический, Белгород, Россия

E-mail: tchepelev.igor@yandex.ru

Проектирование вибропогружателя свай с направленными колебаниями

В результате анализа существующих конструкций вибропогружателей и аналитических исследований предложена [1] конструкция многовального вибропогружателя (Рисунок 1).

Целью работы является разработка проектной документации на данную конструкцию.

Проектирование выполнено с использованием САПР «АРМ WinMachine» в модулях «АРМ Shaft» и «АРМ Graph» [2].

На Рисунке 2 приведена конструкция промежуточного вала с колесом зубчатой передачи.

Исходными данными для расчета являются:

- мощность двигателя, $N=1,1$ кВт
- диаметр делительной окружности шестерни, $D=180$ мм
- масса дебалансов, $m=0,919$ кг
- угловая скорость вала, $w=500$ об/мин
- материал вала Сталь 45

Как видно из карты результатов расчета вала (Рисунок 3), максимальные напряжения на промежуточном валу при работе наблюдаются в месте крепления дебалансов, где толщина вала минимальна.

Вывод: Система АРМ WinMachine позволяет провести проектировочные работы, связанные с разработкой опытно-промышленного образца вибропогружателя.

Работа выполнена в рамках госзаказа Минобрнауки РФ 3-8/12 от 01.01.2012 по теме «Разработка основ использования вибротехники с асимметрично направленной вынуждающей силой».

Литература

1. Заявка № 21013101101
2. Руководство пользователя АРМ WinMachine, 2010.

Иллюстрации

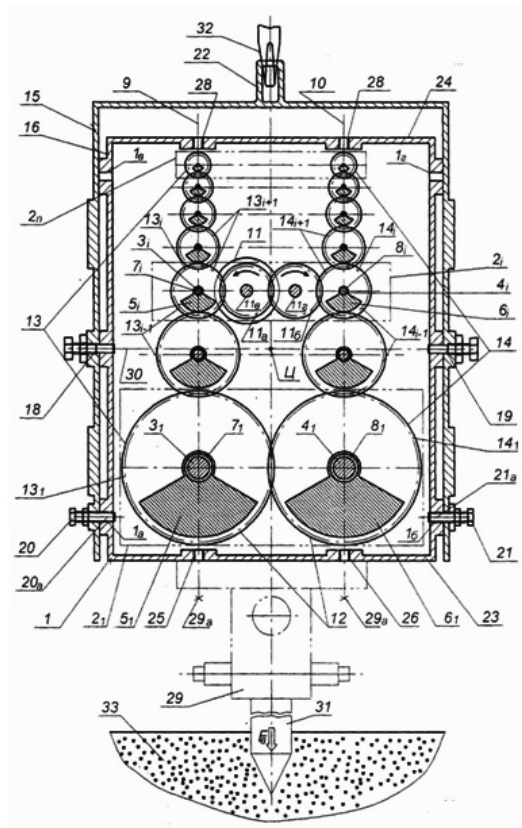


Рис. 1: Дебалансный вибровозбудитель направленного действия. 1-корпус; 2i –элементарные вибровозбудители; 3i ,4i- пары горизонтальных параллельных валов; 5i,6i-дебалансы; 7i,8i- подшипники; 9,10-два вертикальных ряда дебалансных валов; 11-двигатель; 12-зубчатая передача; 13,14 – ветви зубчатых передач; 13i-1,13i,13i+1,14i-1,14i,14i+1-смежные пары зубчатых колес с передаточным отношением; 15 - рама; 16,17-боковые части корпуса; 18,19-соосные шарниры; 20,21-винты;22 - захватный кольцеобразный элемент;23 – нижний торец вибровозбудителя; 24-верхний торец вибровозбудителя; 25,26,27,28 – резьбовые гнезда;29-наголовник;29а-винты;30-геометрическая ось связи рамы с корпусом;31-свая;32-крюк.

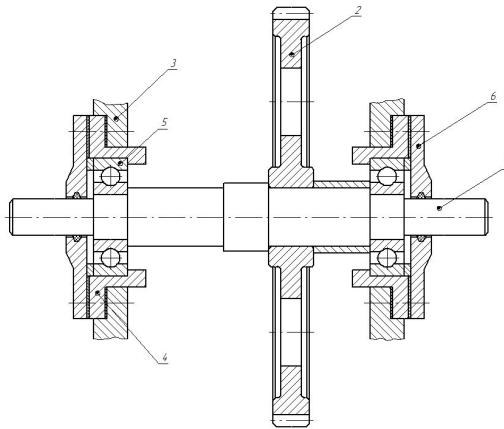


Рис. 2: Промежуточный вал с колесом зубчатой передачи в сборе. 1 – вал; 2 – зубчатое колесо; 3 – корпус; 4 – стакан; 5 – радиальный подшипник; 6 - крышка



Рис. 3: Напряжения, испытываемые промежуточным валом при работе